

## Medidores de caudal de tubo de vidrio Serie 2000



### Medidor de caudal de área variable para pequeños caudales de líquidos y gases

- Longitud de montaje reducida y construcción muy compacta, especialmente indicada para paneles de control
- Fácil instalación. No es necesario tramo recto antes o después del medidor
- Montaje vertical, flujo ascendente, con entrada y salida posterior horizontal
- Válvula de paso fino para regulación de caudal incorporada (opcional sin válvula de regulación)
- Escalas calibradas en l/h, l/min, %, etc
- Rango de caudal:
  - Agua: 0,1 l/h ... 1000 l/h
  - Aire: 1 NI/h ... 30 Nm<sup>3</sup>/h
- Precisión:
  - Modelo 2100: 3,5% ( $q_G=50\%$ )
  - Modelo 2150: 3% ( $q_G=50\%$ )
  - Modelos 2300 / 2340: 1,6% ( $q_G=50\%$ )
- Conexiones:
  - 2100 / 2150 / 2300: 1/4" BSP / NPT
  - 2340: 1/2" BSP / NPT
- Materiales:
  - Tubo de medida: vidrio borosilicato
  - Partes en contacto con el fluido: EN 1.4404 (AISI 316L)
  - Flotador: EN 1.4404 (AISI 316L), aluminio, vidrio, plástico, cerámica
- Indicación local
- Opciones:
  - 1 o 2 automatismos
  - Reguladores de caudal constante RCA o RCD



**DASTECS** S.R.L.

Representantes / Distribuidores Exclusivos

Argentina

Tel: (+54 11) 5352 2500

Email: [info@dastecsrl.com.ar](mailto:info@dastecsrl.com.ar)

Web: [www.dastecsrl.com.ar](http://www.dastecsrl.com.ar)

## Principio de funcionamiento

Los medidores de caudal serie 2000 funcionan según el principio de área variable, obtenida por un flotador que se desplaza en el interior de un tubo cónico de vidrio borosilicato.

El caudal circulante desplaza al flotador, hasta una altura dentro del tubo cónico, donde se equilibran las fuerzas:

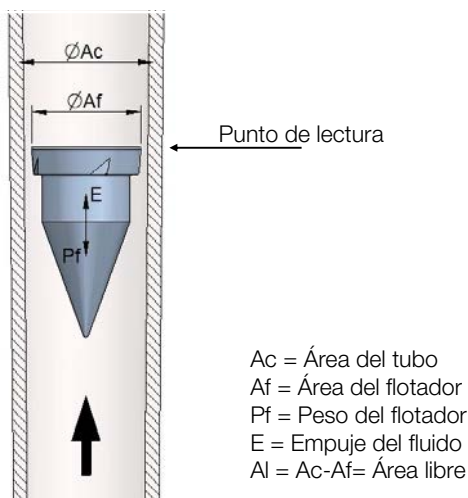
- E = empuje del fluido

- Pf = peso del flotador

- Al = área libre de paso

(Al = Ac, área del tubo - Af, área del flotador)

Cada altura o posición del flotador corresponde a un valor de caudal.



## Aplicaciones

- Paneles de control y plantas piloto
- Control y medida en maquinaria
- Laboratorios de control e investigación
- Depuración de aguas y sistemas de refrigeración
- Quemadores de gas y hornos de tratamiento térmico
- Industrias químico-farmacéuticas y cosméticas
- Control de nivel con reguladores RCD

## Modelos

- 2100 longitud de tubo de medida 100 mm
- 2150 longitud de tubo de medida 150 mm
- 2300 longitud de tubo de medida 300 mm
- 2340 longitud de tubo de medida 300 mm

## Características técnicas

- **Precisión**, según VDI/VDE 3513 hoja 2 ( $q_G=50\%$ ):
  - 2100: 3,5%
  - 2150: 3%
  - 2300 / 2340: 1,6%
- Escalas directas en unidades de caudal o en %
- Rango de escala: 10:1

• **Temperatura del fluido:** -20°C ... +80°C

• **Temperatura ambiente:** -20°C ... +80°C

• **Presión de trabajo:** 15 bar máx.

• **Conexiones:**

- 2100 / 2150 / 2300: 1/4" BSP / NPT

- 2340: 1/2" BSP / NPT

• **Válvula de regulación:**

- Montada a la entrada en aplicaciones para líquido y gas a presión atmosférica

- Montada a la salida en aplicaciones para gas presurizado

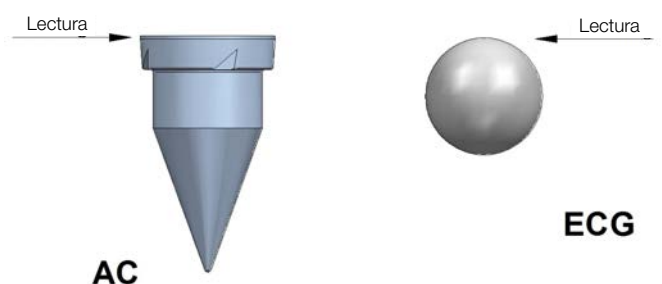
## Operación

- **Vertical con flujo ascendente**, con entrada y salida posterior horizontal

## Automatismos y accesorios

- **20-AMD1 ... 2:** 1 o 2 automatismos inductivos regulables (relé EN 60947-5-6 NAMUR, bajo demanda)
- **20-AMR1 ... 2:** 1 o 2 automatismos reed regulables
- **Regulador de caudal constante:**
  - **RCA:** Variaciones de presión a la entrada y presión constante a la salida
  - **RCD:** Variaciones de presión a la salida y presión constante a la entrada

## Tipos de flotador



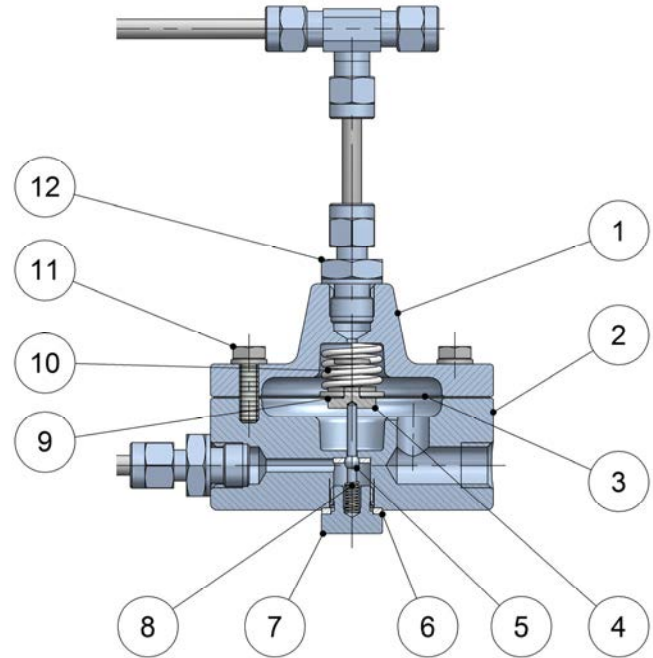
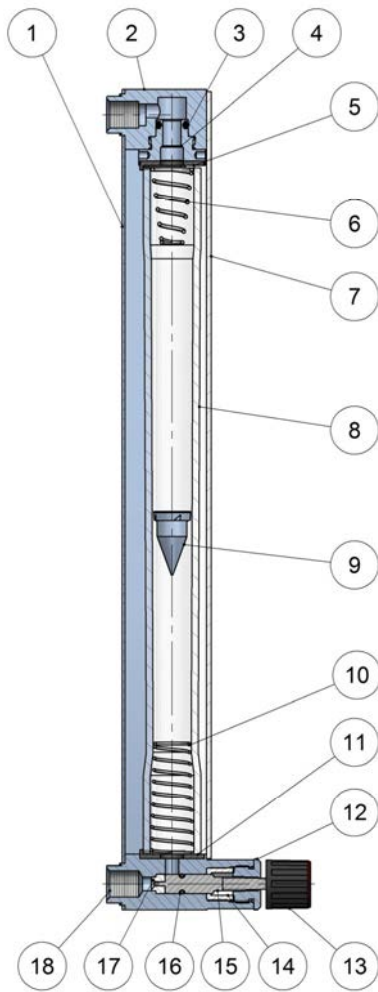
Modelo 2100  
con automatismo  
reed 20-AMR



# Medidores de caudal de tubo de vidrio

## Serie 2000

### Materiales



### 2100 / 2150 / 2300 / 2340

Nº	Descripción	Materiales
1	Montura	EN 1.4404 (AISI 316L)
2	Conexión superior	EN 1.4404 (AISI 316L)
3	Juntas tóricas pistón	NBR / VITON® / EPDM
4	Pistón de cierre	EN 1.4404 (AISI 316L)
5	Junta de cierre superior	NBR / VITON® / EPDM
6	Muelle / tope superior	EN 1.4319 (AISI 302) / PVDF
7	Protección	Polycarbonato *
8	Tubo de medida	Vidrio borosilicato
		EN 1.4404 (AISI 316L)
9	Flotador	Vidrio / Cerámica
		Plástico / Aluminio
10	Muelle / tope inferior	EN 1.4319 (AISI 302) / PVDF
11	Junta de cierre inferior	NBR / VITON® / EPDM
12	Cabezal inferior / de válvula	EN 1.4404 (AISI 316L)
13	Mando de regulación	Plástico
14	Casquillo guía	PTFE
15	Eje válvula	EN 1.4404 (AISI 316L)
16	Junta tóricas válvula	NBR / VITON® / EPDM
17	Asiento cierre válvula	PTFE
18	Conexión inferior	EN 1.4404 (AISI 316L)

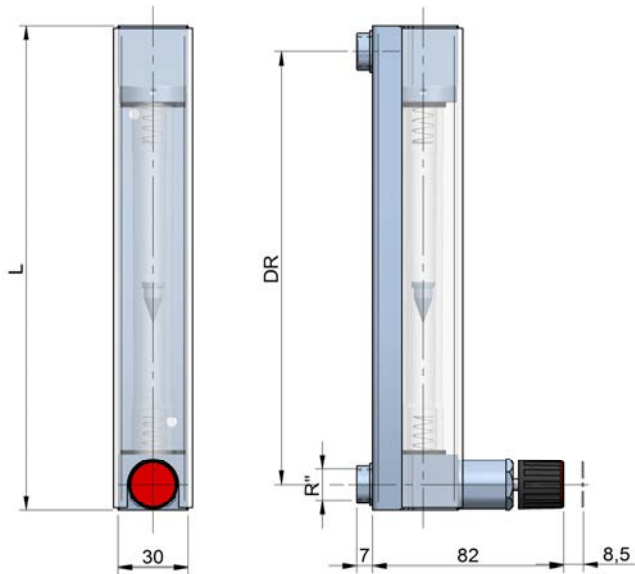
### Regulador de caudal constante RCD / RCA

Nº	Descripción	Materiales
1	Cuerpo-membrana	EN 1.4404 (AISI 316L)
2	Cuerpo-válvula	EN 1.4404 (AISI 316L)
3	Membrana	PTFE / VITON®
4	Guía válvula	EN 1.4404 (AISI 316L)
5	Válvula regulación	EN 1.4404 (AISI 316L)
6	Junta de cierre	NBR / PTFE
7	Soporte muelle	EN 1.4404 (AISI 316L)
8	Muelle válvula	EN 1.4319 (AISI 302)
9	Disco membrana	EN 1.4404 (AISI 316L)
10	Muelle membrana	EN 1.4319 (AISI 302)
11	Tornillos	EN 1.4401 (AISI 316)
12	Conexión	EN 1.4401 (AISI 316)

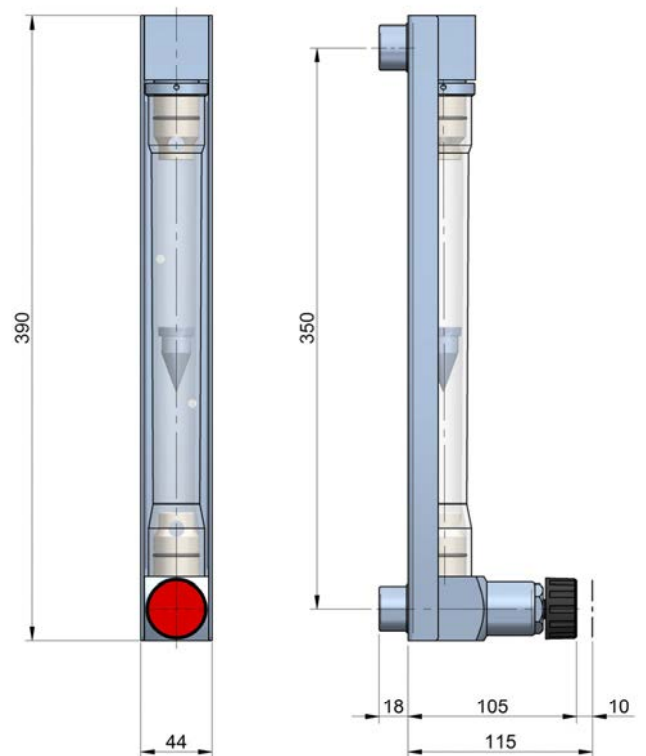
\* Modelo 2340, sin protección

## Dimensiones

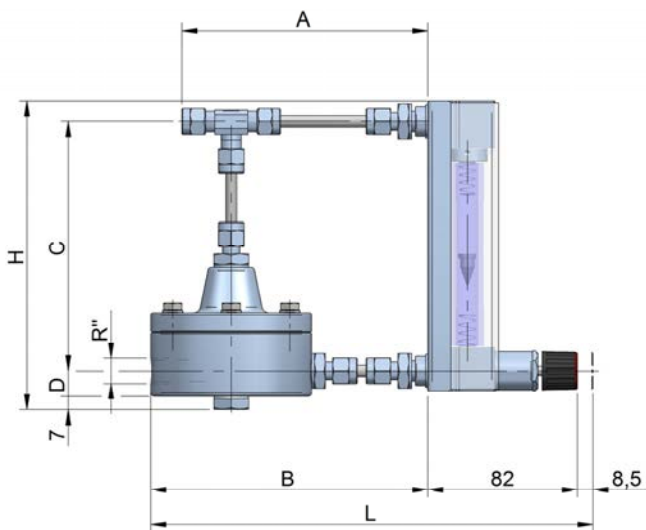
### Modelos 2100 / 2150 / 2300



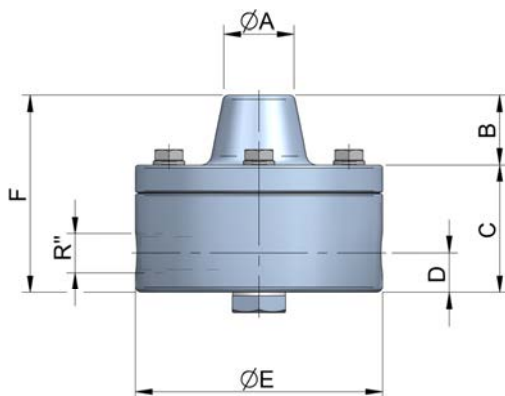
### Modelo 2340



### Serie 2000 con regulador de caudal constante



### Regulador de caudal constante



### Medidor

Modelo	DR	L	R'' BSP/NPT	Peso kg
2100	136	158	¼"	0,70
2150	186	208	¼"	0,85
2300	336	358	¼"	0,85
2340	350	390	½"	1,80

### Medidor + regulador de caudal constante

Modelo	Caudal l/h agua *	A	B	C	D	H	L	R'' BSP/NPT
2100				136		172		
2150	≤ 10-100	150	170	186	13	222	266	¼"
2300				336		372		
2340	≤ 60-630	180	200	346	18	397	320	½"

\* También para caudales equivalentes de aire, según tablas pág. 5

### Regulador de caudal constante

Modelo	R'' BSP/NPT	ØA	B	C	D	ØE	F	Peso kg
RCA	¼"	35	11	52	13	88	63	2,5
RCD	¼"	35	11	52	13	88	63	2,5
RCA *	½"	40	16	65	18	100	81	3
RCD *	½"	40	16	65	18	100	81	3

\* para medidor modelo 2340

Todas las dimensiones en mm (±1,5 mm)

### Rangos de caudal

Modelo Nº	Long. tubo mm	Escalas de caudal, flotador tipo ECG					ΔP mbar	
		l/h agua		NI/h aire 1,013 bar abs 20°C				
		EN 1.4404 (AISI 316L)	VIDRIO	EN 1.4404 (AISI 316L)	VIDRIO	PLÁSTICO		CERÁMICA
<b>Modelo 2100</b>								
C110/0001	100	0,1-1	0,05-0,5	4-40	1-15	1-11	2-20	5
C110/0002		0,2-2,5	0,1-1	8-80	4-40	2-16	6-60	10
C111/0005		0,5-5	0,2-2	15-160	7-70	2-25	10-100	15
C111/0010		1-10	0,4-4	30-350	10-210	10-110	30-260	20
C111/0016		1,6-16	0,6-6	40-490	20-250	10-140	30-330	35
C112/0025		2,5-25	1-10	80-840	40-420	20-270	50-560	40
C113/0040		4-40	1,6-16	120-1200	70-700	40-420	80-880	45
C114/0060		6-60	2-20	200-2200	100-1200	70-800	150-1500	50
C115/0100		10-100 *	4-40	300-3500	150-1800	100-1100	200-2400	55
<b>Modelo 2150</b>								
C210/0001	150	0,1-1	0,05-0,5	3-30	1-12	1-10	2-17	5
C210/0002		0,2-2,5	0,1-1	10-110	4-40	2-16	6-60	10
C211/0005		0,5-5	0,2-2	15-180	8-80	3-30	10-110	15
C211/0010		1-10	0,4-4	30-350	15-180	10-100	20-230	20
C211/0016		1,6-16	0,6-6	50-510	25-260	10-150	30-340	35
C212/0025		2,5-25	1-10	80-830	40-440	20-270	50-540	40
C213/0040		4-40	1,6-16	130-1300	70-700	40-440	80-880	45
C214/0060		6-60	2-20	150-2100	100-1100	70-740	100-1400	50
C215/0100		10-100 *	4-40	300-3600	150-1900	100-1200	100-2400	55

\* También disponible con flotador AC

Modelo Nº	Long. tubo mm	Escalas de caudal, todos los materiales flotador tipo AC, excepto vidrio flotador tipo ECG					ΔP mbar	
		l/h agua		NI/h aire 1,013 bar abs 20°C				
		EN 1.4404 (AISI 316L)	VIDRIO	EN 1.4404 (AISI 316L)	ALUMINIO	PVC		PTFE
<b>Modelo 2300</b>								
C311/0025	300	2,5-25	1-10	120-860	60-490	40-340	40-370	55
C311/0040		4-40	1,6-16	150-1300	80-800	50-530	50-630	80
C311/0060		6-60	2-20	150-2000	100-1100	60-800	60-900	110
C312/0100		10-100		300-3000	180-1800			130
C312/0160		16-160		490-4900	300-2900			160
C312/0250		25-250		770-7700	460-4600			180
<b>Modelo 2340</b>								
C313/0400		40-400		1200-12000	740-7300			90
C313/0630		60-630		1900-19000	1100-11000			200
C313/1000		100-1000		3000-30000	1800-18000			300

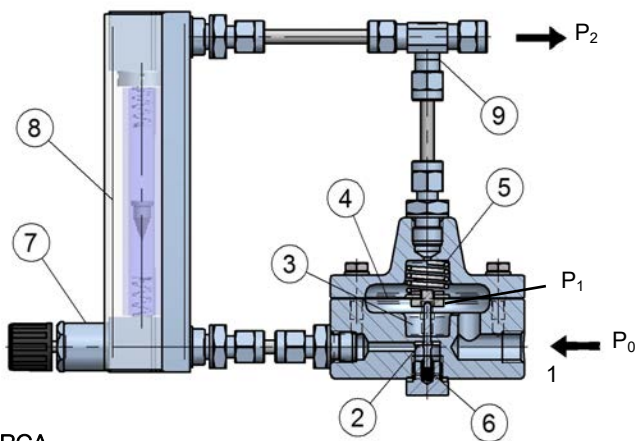


## Reguladores de caudal constante

Los medidores de caudal de la serie 2000 pueden incorporar los reguladores RCA y RCD, que permiten mantener constante el caudal cuando la presión de operación, en la entrada o en la salida no son constantes.

En aplicaciones para gases, el modelo RCA se utiliza en instalaciones donde la presión de entrada es variable y la presión de salida o contrapresión es constante, mientras que el modelo RCD se utiliza en instalaciones donde la presión de entrada es constante y la presión de salida o contrapresión es variable. En medios líquidos se utiliza siempre el modelo RCA.

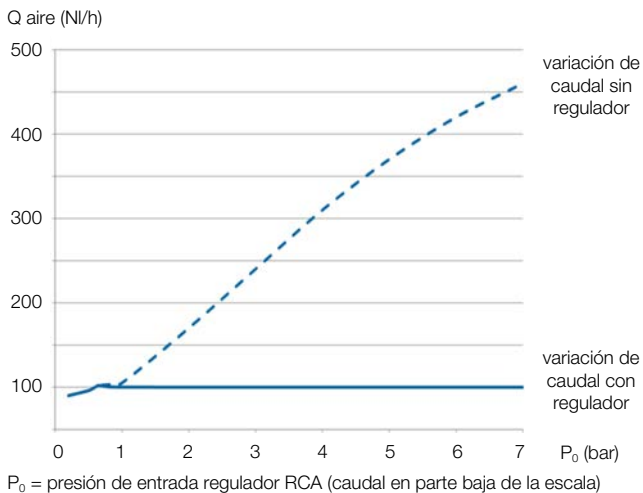
**Funcionamiento regulador RCA:** presión variable a la entrada y constante a la salida. El fluido con presión de entrada variable entra por la conexión (1), pasando por la válvula reguladora (2), a la cámara del regulador (3), donde se crea una nueva presión inferior  $P_1$ , que actúa sobre la membrana (4). La válvula reguladora (2) unida a la membrana (4) está inicialmente



RCA

### Curvas de regulación

Las curvas de caudal muestran la relación entre la presión de entrada  $P_0$  y la contrapresión  $P_2$  en un regulador RCA. Los diferentes caudales están seleccionados mediante la válvula del medidor (7). La contrapresión  $P_2$ , en este caso, es la presión atmosférica.



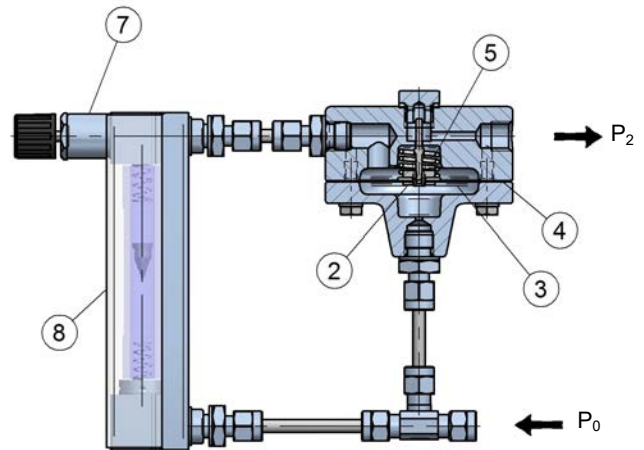
La curva punteada muestra la variación del caudal sin la acción del regulador de presión. Con regulador de caudal constante, variaciones de un 100% en la presión de entrada  $P_0$  implican variaciones de caudal inferiores al 1%.

abierta por la acción del muelle regulador (5). Después de pasar el fluido por la cámara (3) del regulador, pasa por la válvula del medidor (7), y seguidamente por el tubo de medida (8), saliendo por la conexión (9) contra la presión de salida  $P_2$  constante, que actúa también sobre la membrana (4).

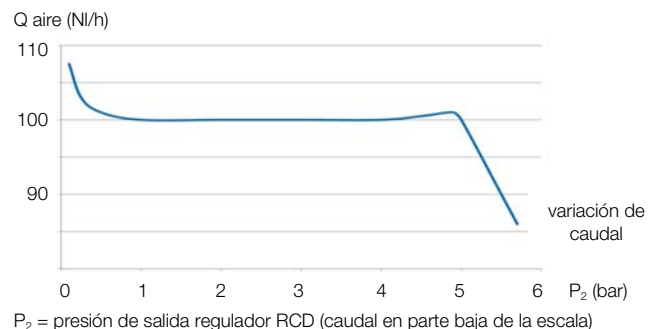
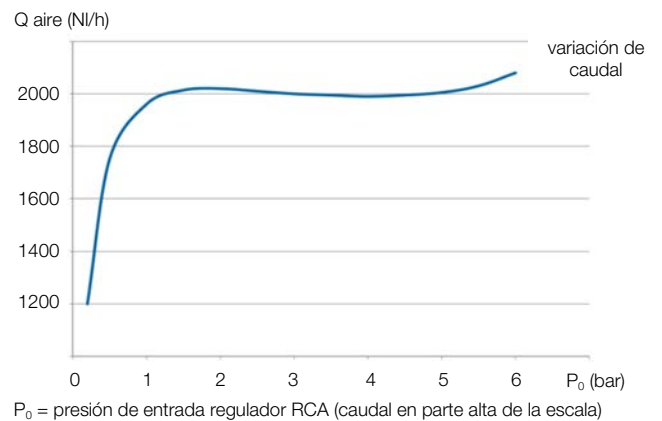
Los muelles (5 y 6) están contruidos de tal forma que abren la válvula (2) cuando la presión de entrada  $P_0$  disminuye y la cierran cuando  $P_0$  aumenta, de tal manera que mantienen el caudal prefijado por la válvula de regulación (7) del medidor de caudal.

La presión diferencial entre  $P_0$  y  $P_2$  debe ser siempre superior a 350-450 mbar según modelo, que es la mínima necesaria para el buen funcionamiento de los muelles (5 y 6).

**Funcionamiento regulador RCD:** presión constante a la entrada y variable a la salida. Actúan de forma análoga, modificando la posición de la válvula del medidor (7), según el esquema.



RCD



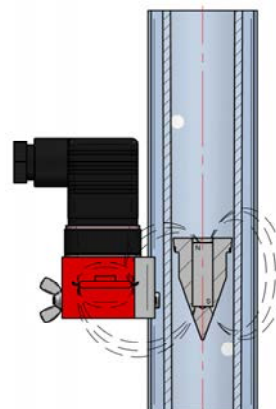
### Automatismos

#### Automatismo regulable 20-AMR

(Para caudales desde 10-100 l/h agua y equivalentes de aire)

Automatismo reed bi-estable no conmutado SPST accionado por campo magnético del flotador, montado en caja de PVC. Requiere flotador imantado. Los equipos con automatismo 20-AMR se suministran sin pantalla de protección.

- 20-AMR1 ... 2: 1 ... 2 automatismos regulables
- $I_{max}$ : 0,8 A ;  $V_{max}$ : 250 V ;  $P_{max}$ : 80 W
- Histéresis:  $\pm 5\%$  valor final de escala
- Temperatura ambiente:  $-25^{\circ}\text{C}$  ...  $+80^{\circ}\text{C}$
- Apto para zona clasificada ATEX "Material Simple"
- Disponible para modelos 2100 y 2150 (automatismo 20-AMR), para 2300 (automatismo 23-AMR) y para 2340 (automatismo 24-AMR)



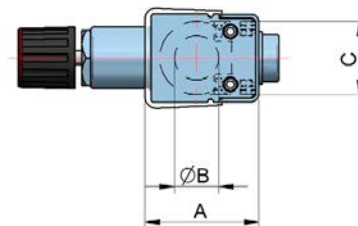
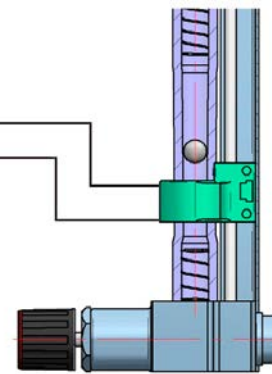
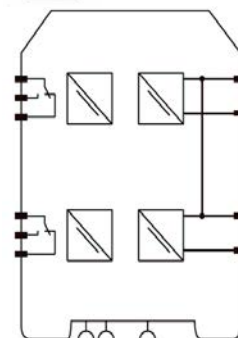
20-AMR

#### Automatismo regulable 20-AMD

(Para caudales hasta 6-60 l/h agua y equivalentes de aire)

Sensor inductivo anular bi-estable según norma EN 60947-5-6 (NAMUR), con caja de plástico (PBT). Accionamiento por el paso del flotador. Apto únicamente para flotador AISI 316L.

- 20-AMD1 ... 2: 1 ... 2 automatismos regulables
- Tensión nominal: 8,2 V / Tensión de trabajo: 5 ... 25 V
- Temperatura ambiente:  $-25^{\circ}\text{C}$  ...  $+100^{\circ}\text{C}$
- Certificado ATEX Ex ia IIC T6...T1 Ga / Ex ia IIIC T85°C Da
- Disponible para modelos 2100 y 2150



20-AMD

#### Relé de maniobra (bajo demanda)

Entrada NAMUR (EN 60947-5-6) para 1 o 2 automatismos inductivos.

- Alimentación: 20 ... 30 VDC
- Consumo:  $< 1,3$  W
- Salida relé:
  - $V_{m\acute{a}x}$ : 253 VAC / 2A // 40 VDC / 2A carga resistiva
- Temperatura ambiente:  $-20^{\circ}\text{C}$  ...  $+60^{\circ}\text{C}$
- Índice de protección: IP20

Modelo 2150  
con sensor inductivo  
20-AMD1



## Aplicaciones

### Medidor de nivel hidrostático

La medida del nivel hidrostático por burbujeo puede utilizarse tanto para depósitos abiertos como para depósitos cerrados presurizados.

En depósitos abiertos (fig. 1), la sonda (no suministrada) es alimentada por aire o gas neutro con presión y caudal constante regulado por el caudalímetro serie 2000+RCD. Con la ayuda del manómetro de presión (no suministrado) se mide la altura del líquido en el depósito que es igual a la presión (mmH<sub>2</sub>O) en la sonda. El conjunto de medida comprende:

- Sonda de medida de nivel montada en el depósito
- Manómetro de presión graduado en mmH<sub>2</sub>O
- Medidor de caudal serie 2000 con regulador RCD

En el caso de depósitos cerrados presurizados (fig. 2), son necesarias dos sondas unidas a un manómetro de presión diferencial que indica de la misma forma la altura del líquido en el depósito. El conjunto de medida comprende:

- 2 sondas de medida de nivel montadas en el tanque
- Manómetro de presión diferencial en mmH<sub>2</sub>O
- 2 sistemas de medida de caudal serie 2000 con reguladores RCD

### Medidor de variación de densidad

El sistema descrito anteriormente tiene además otras aplicaciones prácticas como la medida de la variación de la densidad. Si se utilizan dos sondas, un manómetro diferencial y dos reguladores RCD, la medida de la densidad es independiente de las variaciones de nivel.

Como se observa en la fig. 3, se montan las sondas por debajo del nivel mínimo, y con una diferencia de altura entre ambas que depende de la densidad del líquido, precisión requerida y exactitud del manómetro diferencial. La variación de presión para un mismo diferencial de nivel o altura es función de las variaciones de densidad del líquido. La sensibilidad del sistema viene dada en función de la altura H o diferencial de presión. La diferencia más usual de nivel es de 200 mm entre tomas de presión, ya que esto permite medir con precisión variaciones de 0,1 g/cm<sup>3</sup>.

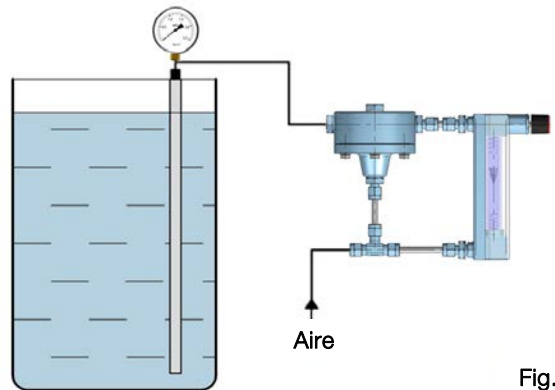


Fig. 1

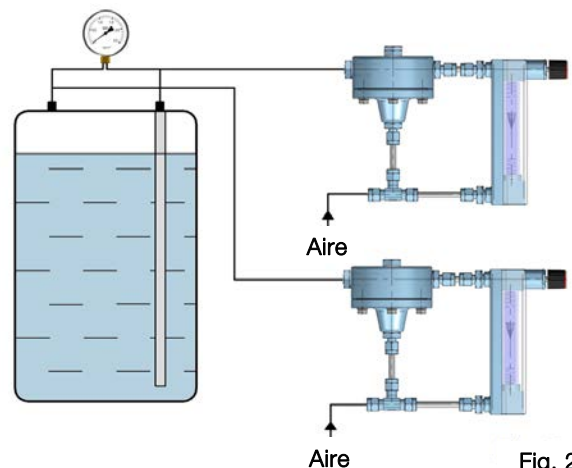


Fig. 2

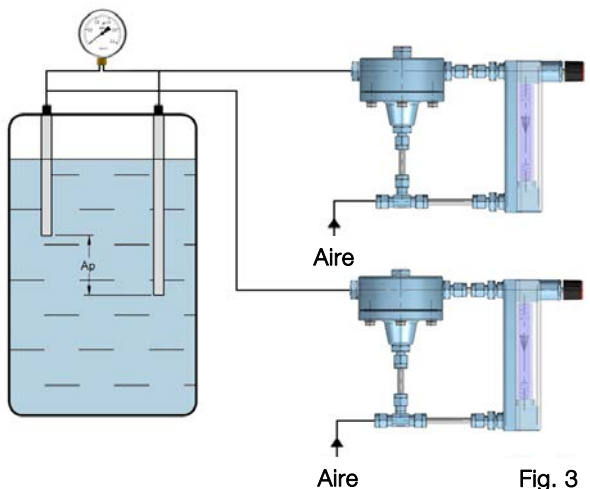


Fig. 3

**TECFLUID**  
The art of measuring

Tecfluid S.A.

Narcís Monturiol 33  
08960 Sant Just Desvern  
Barcelona  
Tel: +34 93 372 45 11  
Fax: +34 93 473 08 54  
tecfluid@tecfluid.com  
[www.tecfluid.com](http://www.tecfluid.com)

Sistema de Gestión de la Calidad ISO 9001 certificado por



Directiva de Equipos a Presión certificada por



Directiva Europea ATEX certificada por

