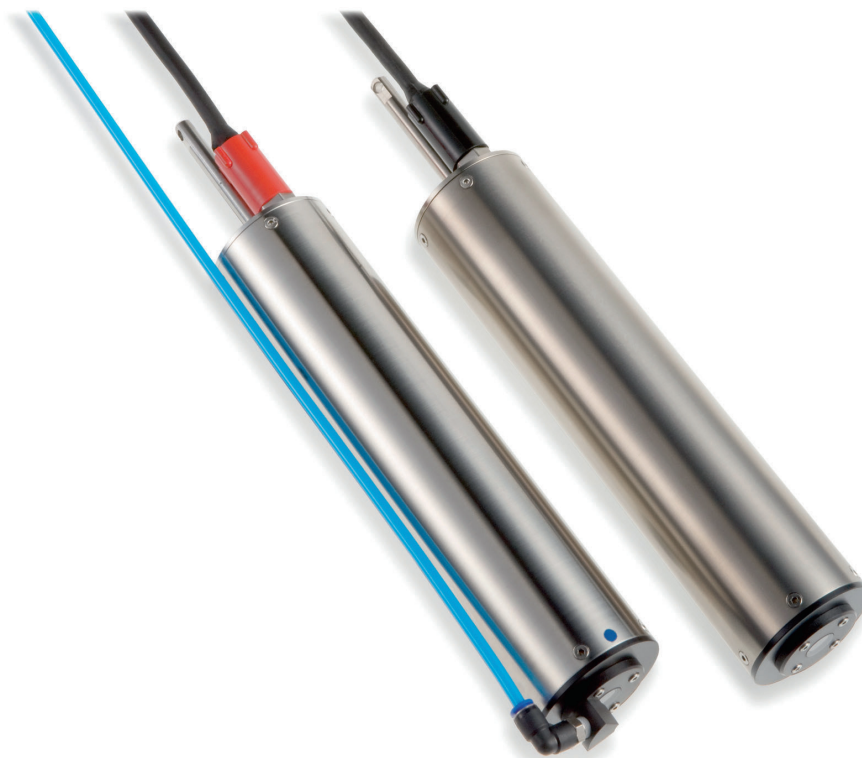


SONDA EN CONTINUO PARA MONITORIZACIÓN DE ACEITE EN AGUA FP 360 SC

Aplicaciones

- Aguas industriales
- Industria energética
- Aguas residuales
- Agua potable



Monitorización en continuo de aceite en agua a un precio adecuado.

La sonda FP 360 sc es el único instrumento en continuo para la detección de aceite en agua que ofrece el mayor grado de sensibilidad y selectividad con el menor coste total de propiedad.

La tecnología adecuada a un precio adecuado

Gracias a su exclusiva combinación de diseño de sonda sumergible y tecnología de detección de fluorescencia UV, la sonda FP 360 sc ofrece la mejor tecnología para detectar aceite en agua y su precio es inferior al de los instrumentos de detección de fluorescencia UV de la competencia.

Mantenimiento mínimo

La sonda FP 360 sc no tiene tubos, bombas ni válvulas que se puedan obstruir o que puedan necesitar constantes intervenciones de mantenimiento. El mantenimiento se limita a una limpieza ocasional de la ventana de medición de la sonda, una calibración cada dos años y la sustitución de la lámpara de xenón cada cuatro años.

Menos pruebas de laboratorio

Aunque las pruebas de laboratorio son el método definitivo para medir aceite en agua, suponen un proceso largo y complejo que requiere un equipo especial y un personal de laboratorio debidamente formado. La sonda FP 360 sc proporciona una solución en continuo y rentable de monitorización para mantener el control de los procesos y evitar la contaminación con aceite gracias a unas pruebas de laboratorio mínimas.

Alta sensibilidad y selectividad

La sonda FP 360 sc puede detectar y medir hidrocarburos aromáticos policíclicos (PAH) desde 1,2 ppb hasta 5000 ppb ($\mu\text{g/l}$). Esto equivale aproximadamente a una concentración de aceite mineral de entre 0,1 y 150 ppm (mg/l). Además, el método de detección de la sonda FP 360 sc la hace inmune a las interferencias causadas por agua turbia o materia biológica y orgánica de origen natural que pueda afectar a la dispersión de la luz de los equipos en continuo, absorbancia UV y fluorescencia VIS.

De una a ocho sondas

La familia de controladores digitales de HACH LANGE puede recibir datos de hasta ocho sondas digitales HACH LANGE, incluidas las de aceite en agua, sólidos en suspensión, turbidez, pH/ORP, oxígeno disuelto, conductividad, amonio, fosfato, S AC y nitrato en cualquier combinación.

En esta familia de controladores no se emplean cableados complicados ni procedimientos de configuración complejos. Simplemente conecte la sonda a cualquier controlador digital HACH LANGE y estará listo para usar gracias a su conexión "plug and play".

Datos Técnicos*

Método de medición	Método de fluorescencia UV para hidrocarburos aromáticos policíclicos (PAH)	Resolución	0,1 ppb ($\mu\text{g/L}$) (PAH) en el rango de medición más bajo
Fuente de luz	Lámpara de destello de xenón con filtro interferente	Reproducibilidad	2,5 % del valor medido a temperatura constante (PAH)
Detector	Fotodiodo UV con filtro interferente; compensación de luz diurna y fluctuaciones de intensidad de destello de lámpara	Tiempo de respuesta	10 s (T90)
Sensores intercambiables	Longitud de onda 254 nm	Calibración	Calibración de fábrica con estándar de fluorescencia UV o calibración de proceso con resultados de análisis de la muestra.
Longitud de onda	Medición: 360 nm	Valor(es) de pH	≥ 4
Rango de medición	Rango bajo: 0 - 50 ppb ($\mu\text{g/L}$) y 0 - 500 ppb ($\mu\text{g/L}$) (PAH)** 0,1 - 1,5 ppm (mg/L) y 0,1 - 15 ppm (mg/L) (aceite)** Rango alto: 0 - 500 ppb ($\mu\text{g/L}$) y 0 - 5000 ppb ($\mu\text{g/L}$) (PAH)** 0,1 - 15 ppm (mg/L) y 0,1 - 150 ppm (mg/L) (aceite)**	Temperatura de la muestra	1 - 40 °C
		Rango de presión	Máx. 30 bares
		Material	Carcasa: acero inoxidable 316Ti (1.4571) o titanio
		Dimensiones	68 x 306 mm (profundidad x longitud; sin conector ni vástago de suspensión)
		Peso	Acero inoxidable: 2,8 kg Titanio: 1,8 kg
		Garantía	2 años

*Sujeto a cambio sin previo aviso.

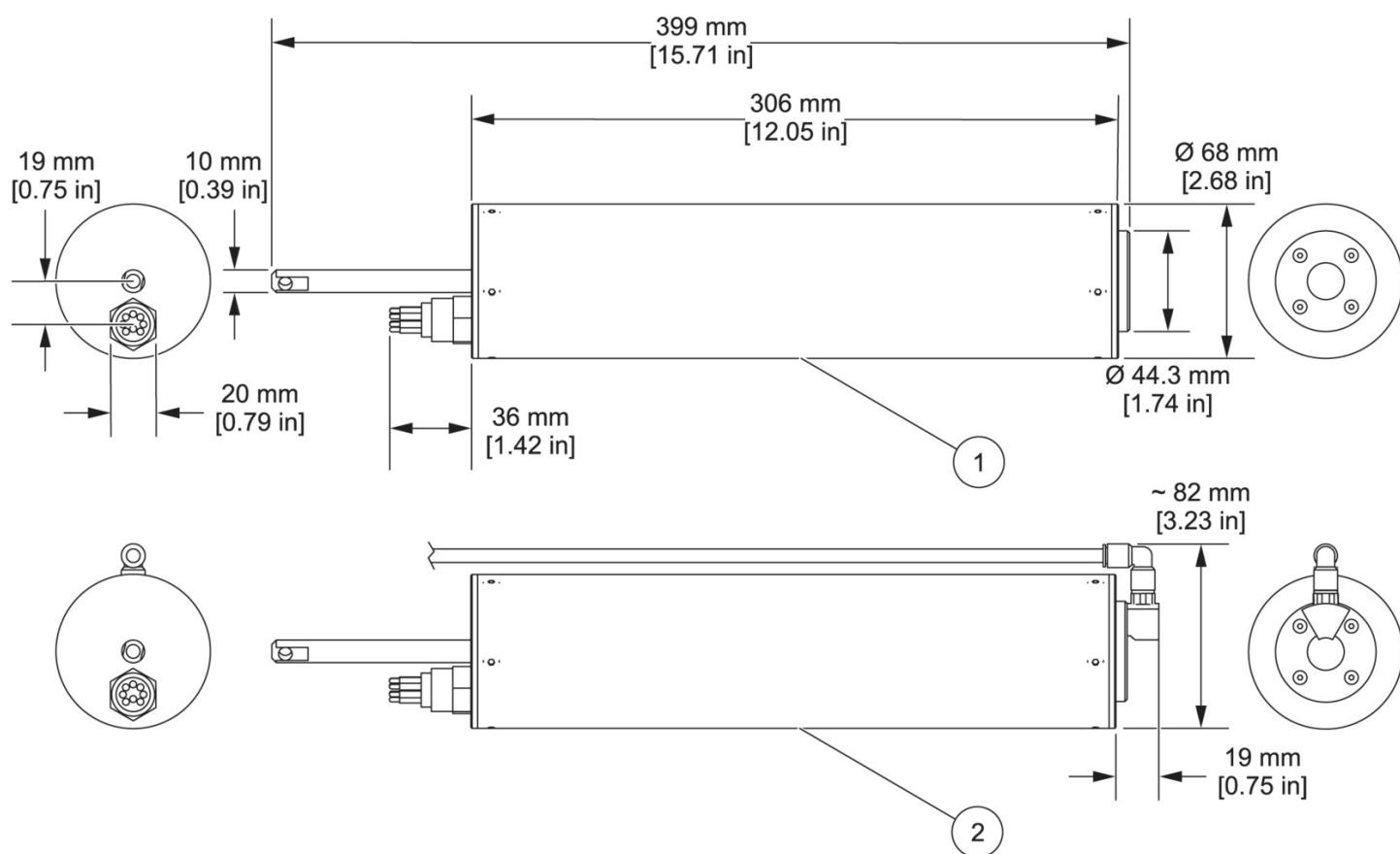
**Con estándar de calibración.

Principio de funcionamiento

La sonda FP 360 sc mide la intensidad de la luz fluorescente a una longitud de onda de 360 nm emitida por hidrocarburos aromáticos policíclicos (PAH) tras una irradiación de la muestra con UV a 254 nm. Como los PAH se encuentran presentes en la mayoría de los aceites minerales, el FP 360 sc puede detectar la presencia de contaminación con aceite en aguas superficiales, de procesos o industriales. Además, puesto que la intensidad de la luz emitida es proporcional a la concentración de PAH, se puede calibrar el FP 360 sc para medir la concentración de aceite en matrices estables.

Dimensiones

En la Figura 1 se muestra la sonda sin la unidad de limpieza. En la Figura 2 se muestra la sonda con la unidad de limpieza.



Información para pedidos

Sondas

LXV441.99.11101	Sonda de fluorescencia FP360 sc para PAH/aceite, 0-500 ppb PAH, cuerpo de acero inoxidable, cable de 10 m, sin limpieza
LXV441.99.11201	Sonda de fluorescencia FP360 sc para PAH/aceite, 0-500 ppb PAH, cuerpo de acero inoxidable, cable de 10 m, con limpieza
LXV441.99.11301	Sonda de fluorescencia FP360 sc para PAH/aceite, 0-500 ppb PAH, cuerpo de acero inoxidable, cable de 1,5 m, sin limpieza
LXV441.99.12101	Sonda de fluorescencia FP360 sc para PAH/aceite, 0-500 ppb PAH, cuerpo de titanio, cable de 10 m, sin limpieza
LXV441.99.12201	Sonda de fluorescencia FP360 sc para PAH/aceite, 0-500 ppb PAH, cuerpo de titanio, cable de 10 m, con limpieza
LXV441.99.12301	Sonda de fluorescencia FP360 sc para PAH/aceite, 0-500 ppb PAH, cuerpo de titanio, cable de 1,5 m, sin limpieza
LXV441.99.21101	Sonda de fluorescencia FP360 sc para PAH/aceite, 0-5000 ppb PAH, cuerpo de acero inoxidable, cable de 10 m, sin limpieza
LXV441.99.21201	Sonda de fluorescencia FP360 sc para PAH/aceite, 0-5000 ppb PAH, cuerpo de acero inoxidable, cable de 10 m, con limpieza
LXV441.99.21301	Sonda de fluorescencia FP360 sc para PAH/aceite, 0-5000 ppb PAH, cuerpo de acero inoxidable, cable de 1,5 m, sin limpieza
LXV441.99.22101	Sonda de fluorescencia FP360 sc para PAH/aceite, 0-5000 ppb PAH, cuerpo de titanio, cable de 10 m, sin limpieza
LXV441.99.22201	Sonda de fluorescencia FP360 sc para PAH/aceite, 0-5000 ppb PAH, cuerpo de titanio, cable de 10 m, con limpieza
LXV441.99.22301	Sonda de fluorescencia FP360 sc para PAH/aceite, 0-5000 ppb PAH, cuerpo de titanio, cable de 1,5 m, sin limpieza

Accesorios

LZX914.99.11110	Set de montaje por cadena de acero inoxidable
LZY669	Celda de flujo con panel de montaje para instalación en bypass de la sonda FP360sc

Controladores

SC 200	El controlador universal SC 200 es el controlador más versátil del mercado. Permite usar sondas digitales y analógicas, de forma individual o combinada, de modo que se caracteriza por la compatibilidad con la variedad más amplia de sondas.
SC 1000	Con el controlador SC 1000, disfrutará de las mismas excepcionales funciones que con el controlador SC 200 anterior ("plug & play", funcionamiento y comunicación totalmente digitales) pero, además, podrá utilizar hasta ocho sondas HACH LANGE con un solo controlador en cualquier combinación. El controlador SC 1000 también es ampliable y se puede actualizar para adaptarse con facilidad a sus necesidades.

Paquetes de servicio

TSE-COM-FP360SC	Puesta en marcha de la sonda FP 360 sc. Incluye formación básica.
TSE-BC-FP360SC	Contrato de mantenimiento Básico para la sonda FP 360 sc. Incluye una asistencia e informe final.
TSE-CC-FP360SC	Contrato de mantenimiento Confort para la sonda de detección de aceite en agua FP 360 sc. Incluye una asistencia e informe final. Garantía ampliada hasta 60 meses.
TSE-MC-FP360SC	Inspección puntual in-situ de la sonda de detección de aceite en agua FP 360 sc. Incluye una asistencia previa solicitud y un informe final.



Distribuidor autorizado de HACH en:

 Argentina

Tel: (+54 11) 5352 2500

Email: info@dastecsrl.com.ar

Web: www.dastecsrl.com.ar

 Uruguay www.dastecsrl.com.uy

 Paraguay www.dastecsrl.com.py