



Aplicaciones

- Agua potable: aguas subterráneas, agua de mar (desalinización), red de distribución y aguas superficiales
- Agua de proceso: sistemas de caldera y de refrigeración, alimentación y bebidas
- Aguas residuales y reutilizadas

CLT10 sc / CLF10 sc: Sensores de Cloro Total y Libre sin reactivos

Desinfección bajo control

El sistema de autodiagnóstico de HACH LANGE le alerta cuando el proceso ha cambiado o el instrumento requiere de mantenimiento. Las funciones de diagnóstico incluyen el algoritmo CAL WATCH para alertar sobre la desviación de la calibración de pH y cloro y un sensor de caudal de muestra sin-contacto para la notificación de caudal de muestra insuficiente. Todas las alertas son fáciles de configurar. CAL WATCH es único en el mercado.

Costos de operación mínimos

Los sensores amperométricos miden la concentración de cloro de forma continua sin reactivos. No requiere de cambio de reactivos ni la gestión de sus residuos. Esto ahorra tiempo y mantiene los costos operativos muy bajos.

Plug and play

Los sensores están diseñados para todos los controladores digitales SC de HACH LANGE, por lo que sólo tiene que conocer un controlador para todas las mediciones. Son fáciles de manejar, independientemente de que se esté midiendo turbidez o cloro. Los controladores SC de HACH LANGE no tienen cableado o procedimientos de instalación complicados. Simplemente conecte cualquier sensor digital de HACH LANGE y estará listo para su uso sin configuración de software adicional.

Control del proceso a tiempo real

Las lecturas en continuo indican cuándo se han cambiado las condiciones de tratamiento, permitiendo a CLT10 sc y CLF10 sc un control en tiempo real en los procesos de desinfección.

Conforme a EPA, Método 334.0

Conforme al Método 334.0 de US EPA, los sensores pueden ser utilizados para mediciones de cloro residual.

Tiempo de funcionamiento ampliado gracias a varias opciones de servicio

El servicio de asistencia de HACH LANGE certificado por la ISO está muy cerca de Usted. Ofrece un rango de servicio desde la instalación a la extensión de garantía hasta 5 años. Por lo tanto, la vida útil del sistema se incrementa y los costos se vuelven transparentes y previsibles.

Soluciones completas para análisis de desinfección

HACH LANGE es un experto reconocido en desinfección con una completa gama de productos. Los sensores amperométricos CLT10 sc y CLF10 sc complementan las soluciones químicas analíticas en continuo y las soluciones amperométricas y químicas de laboratorio.

CLT10 sc / CLF10 sc: Sensores de Cloro Total y Libre sin reactivos

Datos Técnicos

Sensor de Cloro

Rango de medición

0 a 20 ppm

Límite de detección

30 ppb (0,03 ppm) o menor

Límite de cuantificación

90 ppb (0,09 ppm) o menor

Resolución

0,001 ppm (1 ppb)

Exactitud

Cloro Libre: $\pm 3\%$ del test de referencia** (DPD) a pH estable menor de 7,2 ($\pm 0,2$ unidades de pH)
Cloro Libre: $\pm 10\%$ del test de referencia** (DPD) a pH estable menor de 8,5 ($\pm 0,5$ unidades de pH respecto al pH de la calibración)

Cloro Total: $\pm 10\%$ del test de referencia** (DPD) a pH estable menor de 8,5 ($\pm 0,5$ unidades de pH respecto al pH de la calibración)

Cloro Total: $\pm 20\%$ del test de referencia** (DPD) a pH estable mayor de 8,5

Repetibilidad

30 ppb ó 3 %, lo que sea mayor

Tiempo de respuesta

Cloro Libre: 140 segundos o menos para un cambio del 90 % (T90) a una temperatura y pH estables

Cloro Total: 100 segundos o menos para un cambio del 90 % (T90) a una temperatura y pH estables

Tiempo de muestreo

En continuo

Interferencias

Cloro libre: monocloramina, cloro dióxido, ozono y depósitos de cal

Cloro total: cloro dióxido, ozono y depósitos de cal

Rango de presión

0,5 bar, sin impulsos de presión y/o vibraciones

Caudal de muestra

30 a 50 L/hora, óptimo 40 L/hora

Rango de pH de la muestra (aplicación catiónica)

pH 4 a 9

Temperatura de la muestra (compensada para fluctuaciones)

5 ... 45 °C

Compensación de la temperatura

Compensación de temperatura interna en el sensor

Temperatura de almacenamiento

0 a 50 °C en seco, sin electrolito

15 a 25 °C con electrolito

Dimensiones (D x L)

25 mm x 482,6 mm

Método de medición

Sistema amperométrico de 3 electrodos, sin reactivos, electroquímico

Método de calibración

Calibración en 1 ó 2 puntos (cero y pendiente)

Material del panel

Resistente a la corrosión, totalmente sumergibles (acero inoxidable, PVC, silicona y policarbonato)

Garantía

1 año en el cuerpo del electrodo

Panel (incluye panel SS, gateway, celda de flujo de sensor de cloro, celda de flujo de sensor de pH)

Temperatura de uso

0 a 50 °C

Requisitos de alimentación

12 V DC a 30 mA máximo (suministrados por el controlador SC)

Conexión a proceso

Entrada racor rápido tubo: 6 mm OD

Salida racor rápido tubo: 12 mm OD

Dimensiones del panel

495,3 mm x 482,6 mm x 151,2 mm

Peso

Aproximadamente 5,5 kg (sólo panel y componentes de panel vacíos)

Compatibilidad del controlador

Controlador SC

Garantía

IP65 (NEMA 4X)

Certificaciones

CE / ETL, EMC

* La medición de referencia debe llevarse a cabo en el punto de muestreo del sensor

Sujeto a cambio sin previo aviso.

CLT10 sc / CLF10 sc: Sensores de Cloro Total y Libre sin reactivos

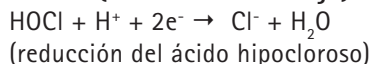
Principio de funcionamiento

La amperometría es una técnica electroquímica que mide el cambio de la corriente resultante de las reacciones químicas que tienen lugar en los electrodos. La corriente generada es proporcional a la concentración de analito. Un sensor amperométrico típico consiste en 2 electrodos diferentes; un ánodo y un cátodo (p.ej. plata/platino o cobre/oro, respectivamente).

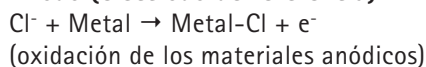
Generalmente, los electrodos están cubiertos con una cápsula de membrana que contiene electrolito, proporcionando una mayor selectividad de los análisis. Además, un pequeño voltaje eléctrico constante se aplica a través de los electrodos.

En el lado derecho tenemos un esquema general de la reacción de óxido-reducción que tiene lugar en un sistema amperométrico simple de 2-electrodos:

Cátodo (electrodo de trabajo):

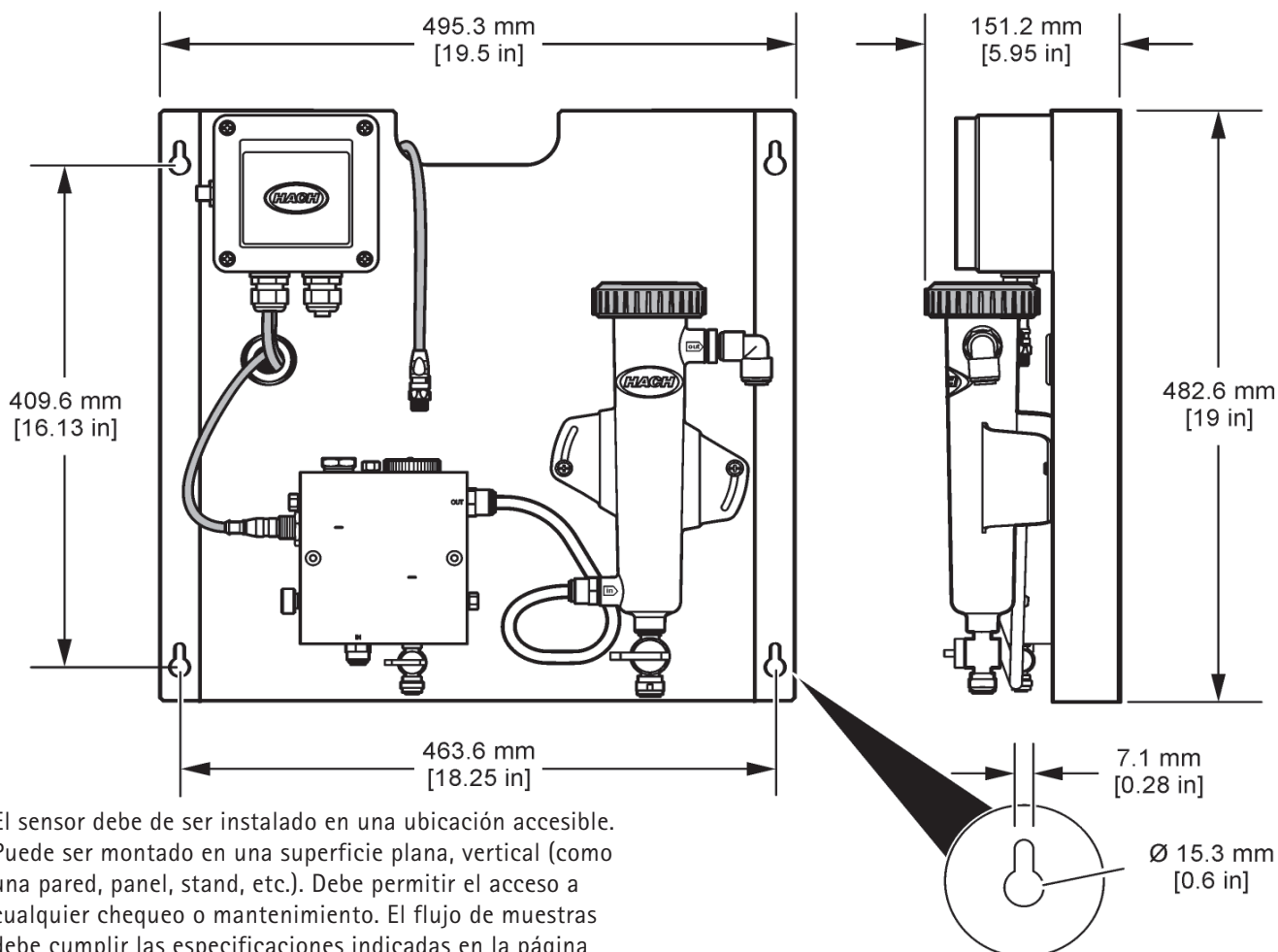


Ánodo (electrodo de referencia):



En un sistema amperométrico de 3 electrodos, como el utilizado en CLT10 sc y CLF10 sc, el ánodo es dividido en dos partes; un electrodo de referencia y uno auxiliar (o contraelectrodo). Estos sistemas siempre están apoyados por el circuito eléctrico especial que dirige la tensión entre todos los electrodos. El diseño de 3 electrodos hace que la medición sea más estable y proporciona una vida útil más larga a los electrodos de trabajo y de referencia.

Dimensiones



El sensor debe de ser instalado en una ubicación accesible. Puede ser montado en una superficie plana, vertical (como una pared, panel, stand, etc.). Debe permitir el acceso a cualquier chequeo o mantenimiento. El flujo de muestras debe cumplir las especificaciones indicadas en la página anterior.

CLT10 sc / CLF10 sc: Sensores de Cloro Total y Libre sin reactivos

Información para pedidos y accesorios

Sensores de cloro total CLT10 sc

Nº de referencia	Nombre del producto	Descripción del producto
LXV45B.98.23022	CLT10 sc	Sensor de Cloro total con sensor pHD diferencial (en panel)
LXV45B.98.22022	CLT10 sc	Sensor de Cloro total con sensor de combinación de pH (en panel)
LXV45B.98.21022	CLT10 sc	Sensor de Cloro total con toma de muestra (en panel)

Sensores de cloro libre CLF10 sc

Nº de referencia	Nombre del producto	Descripción del producto
LXV45A.98.23022	CLF10 sc	Sensor de cloro libre con sensor pHD diferencial (en panel)
LXV45A.98.22022	CLF10 sc	Sensor de cloro libre con sensor analógico combinado de pH (en panel)
LXV45A.98.21022	CLF10 sc	Sensor de Cloro libre con toma de muestra (en panel)

Controladores

Nº de referencia	Nombre del producto	Descripción del producto
LXV401.99.XXXX1	SC 100	Controlador digital de dos canales
LXV402.99.XXXX1	SC 1000	Controlador digital multi-canal, módulo de display
LXV400.99.XXXX1	SC 1000	Controlador digital multi-canal, módulo de sondas

Accesorios

Nº de referencia	Descripción del producto
LZY051	Unidad de acidificación/limpieza para 918x / CLx10 sc
9159900	Kit de acondicionamiento de muestras, con dos reguladores de presión
9181505	Sensor de pH diferencial analógico pHd, Ryton
9181605	Sensor de combinación de pH, analógico, Ryton

Opciones de servicio

Nº de referencia	Descripción del producto
TSE-COM-CL-10	Puesta en marcha del sensor CLF10 sc / CLT10 sc
TSE-MC-CL-10	Servicio puntual de CLF10 sc / CLT10 sc
TSE-BC-CL-10	Contrato básico de CLF10 sc / CLT10 sc
TSE-CC-CL-10	Contrato confort de CLF10 sc / CLT10 sc

HACH LANGE tiene la más amplia gama de sistemas de control de la desinfección:



Controlador SC 1000 (ver arriba):
Hasta ocho de entre más 40 sensores diferentes que engloban 14 parámetros pueden ser conectados a un controlador. Los controladores SC 1000 también pueden ser conectados en red, manejando un máximo de 24 sensores al mismo tiempo. El instrumento versátil con pantalla gráfica y táctil para la gestión y comunicación de procesos.



Analizador de Cloro CL17
(5440001 Cloro libre / 5440002 Cloro total):
El CL17 es líder del mercado del análisis de cloro, adecuado para soluciones de análisis en continuo.



Colorímetro Pocket II (5953000V.02):
El colorímetro para análisis de cloro cubre las aplicaciones químicas de laboratorio y es adecuado para DPD y el Método 334.0.

Para más información, ¡visite nuestra web!



Distribuidor autorizado de HACH en:

Argentina

Tel: (+54 11) 5352 2500

Email: info@dastecsrl.com.ar

Web: www.dastecsrl.com.ar

Uruguay www.dastecsrl.com.uy

Paraguay www.dastecsrl.com.py



LANGE

UNITED FOR WATER QUALITY